



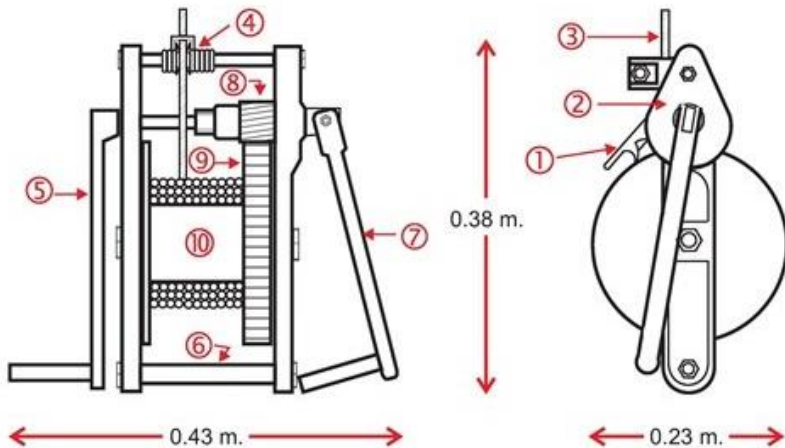
ANDAMIOS Y HAMACAS, GRADAS Y ESTRADOS

AGUSTIN GONZÁLEZ GARCÍA

E-MAIL: andamiosygradas305@hotmail.com

www.seccion.amarilla.andamios.y.hamacas.gradas.y.estrados.agustin

MALACATE MANUAL MOD-MK50



- 1.- Trinquete de frenado
- 2.- Gatillo y disco dentado.
- 3.- Cable de acero 1/4" diam.
- 4.- Polea y guía de cable.
- 5.- Manija fija
- 6.- Perno de sujeción.
- 7.- Manija abatible.
- 8.- Piñon.
- 9.- Corona.
- 10.- Tambor de enrollamiento.

Plataforma fabricada en bastidor metálico, cubierta de madera de pino de 3/4 de grueso, enrejada con rodapié tubular, barandales de acero tubulares. Malacate manual, con cable de acero de 1/4 de diámetro, montados en columpio o porta malacates metálicos.

Versatilidad:

- Utilizable en cualquier tipo de columpio.
- Fácil manejo y transporte.
- Mucho más económico
- Hecho en México
- Permite una visibilidad interior para la inspección de su mecanismo y del enrollamiento del cable.
- Garantía en todas sus partes contra defectos de fabricación
- Servicio de mantenimiento y reparaciones a un precio moderado.

La seguridad está garantizada por:

1. Trinquete de tensión que actúa continuamente sobre el mecanismo del tambor, impidiendo su descenso.

MUY IMPORTANTE

El malacate manual de tambor MOD-MK50 esta solamente para ser útil en andamios colgantes tipo plataforma o canastilla individual, se recomienda usar con equipo de Andamios Hamacas Gradas y Estrados.

2. Manija abatible para bloquear cualquier movimiento.

3. Freno de presión accionado por el propio peso del andamio, que permite un frenado suave.

Peso sin cable.....18kg

Peso con cable de 50mts.....29kg

Capacidad de carga recomendada....400kg

Capacidad máxima del tambor.....50mts de cable

Diámetro de cable.....1/4plg

Cable de acero tipo.....6x19 hilos

Resistencia a la rotura del cable.....2.4 tons

Gancho con seguro a utilizar de.....1 o 1.5tons





ANDAMIOS Y HAMACAS, GRADAS Y ESTRADOS

AGUSTIN GONZÁLEZ GARCÍA

E-MAIL: andamiosygradas305@hotmail.com

www.seccion.amarilla.andamios.y.hamacas.gradas.y.estrados.agustin

MANEJO Y MEDIDAS DE SEGURIDAD DE LAS HAMACAS

Fabricación

- Fabricadas en tubo de 3/4 cedula 30
- Solera de 1 1/2" por 1/4"
- Soldadura de Micro alambre
- Malacates con 50 y 100Mts. De cable de acero de 1/4"

Instalación:

- El cable del malacate debe de ser montado sobre madera y anclarlo en un punto fijo y resistente.
- Los cables del malacate deben de quedar en forma paralela según la medida de la hamaca ya sea 2, 3, 4 o 5Mts. para que los malacates se deslicen suavemente.
- No engrasar los componentes de los malacates.
- Cubrir los malacates de lluvia y polvo, para un mejor funcionamiento.
- Al instalar dos o más hamacas deberá existir una separación mínima de 30 centímetros entre ambas.

Medidas de seguridad:

- Queda estrictamente prohibido hacer reparaciones, ajustes o cambios a los componentes del malacate.
- No instalar la hamaca cerca de cables de corriente eléctrica.
- No soldar salpicando los cables de los malacates.
- No soldar los componentes de la hamaca ya que hace tierra y el cable de acero sufre fundición por calentamiento.

- El usuario debe estar en óptimas condiciones físicas y mentales.
- El usuario deberá usar siempre su arnés y línea de vida sujeta a un punto independiente de la hamaca. El usuario deberá estar dado de alta ante el i.m.s.s.

- Usar siempre casco, chaleco, guantes, lentes y botas antiderrapantes.
- El gatillo del malacate siempre debe estar anclado en los dientes del Carrete ya que este es uno de los seguros.

La manija abatible después de subir o bajar la hamaca se debe de girar para sujetarla sobre el mismo malacate, es parte de otro seguro.

- Sujetar la plataforma con el columpio por medio de alambre.
- Al estar operando la hamaca marcar la parte de abajo como área Restringida para evitar accidentes de objetos que pudieran caerse
- No usar la hamaca para subir o bajar materiales.
- Revisar cada que se vaya a subir a la hamaca los cables de donde está Anclada.
- No permitir que sobre los cables de anclaje pasen cables de corriente Eléctrica para evitar posibles cortos.
- No desenrollar el cable del carrete totalmente dejar mínimo cinco vueltas En el mismo.
- Capacidad de carga 400 Kgs.